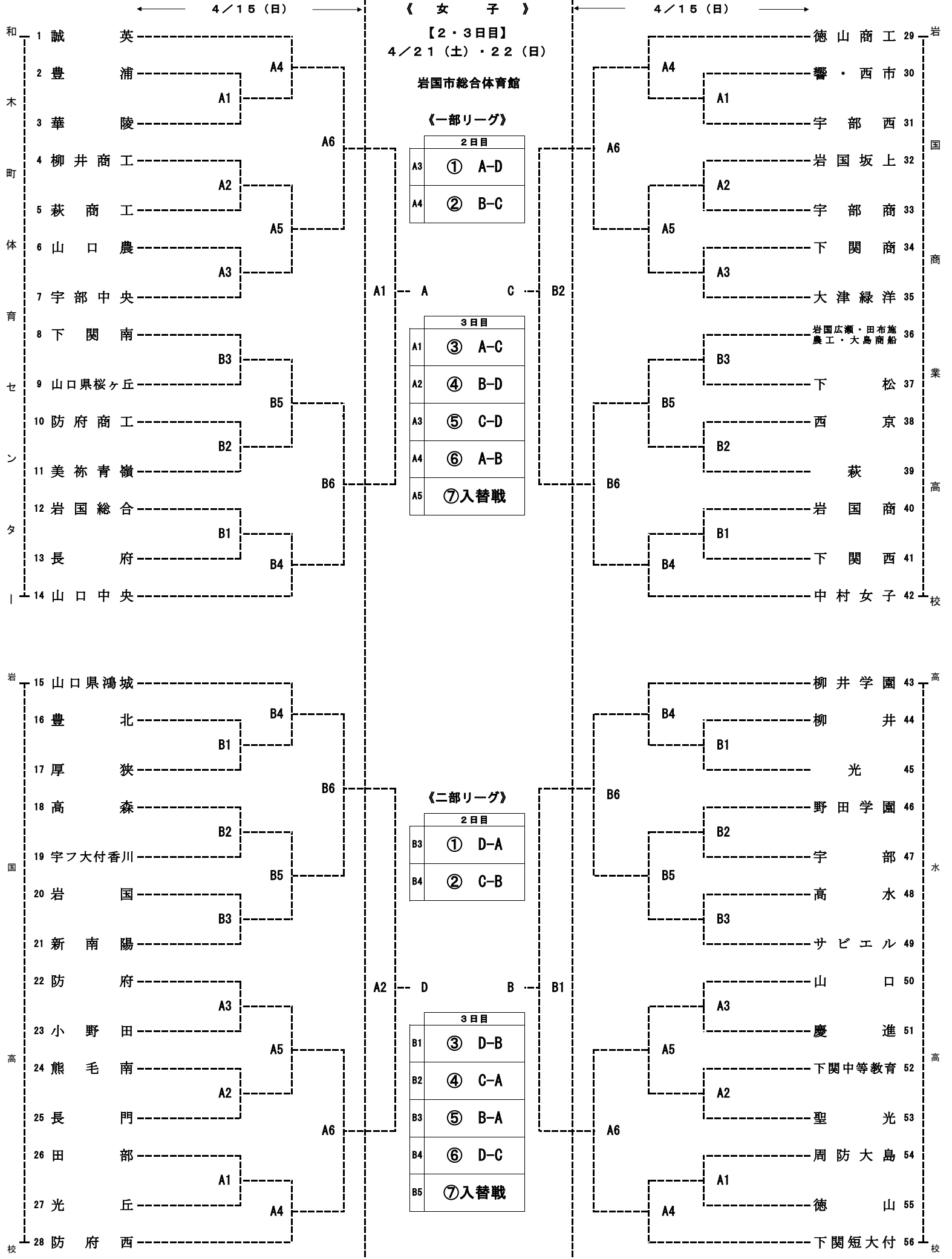


第70回中国高等学校バレーボール選手権大会山口県予選会
平成30年4月15日(日)・21日(土)・22日(日)



◎	大会本部 : 4/15(日) 和木町体育センター 4/21(土)・22(日) 岩国市総合体育館	TEL 0827-52-2811 0827-32-7411
◎	本部宿舎 : 岩国シティビューホテル	TEL 0827-22-1341
◎	開場 : 3日間とも9:00	
◎	第1試合の開始 : 3日間とも10:00	
◎	総会における申し合わせ事項を厳守して下さい。	
◎	試合球1日目はカラーボール(人工皮革)持ち寄り(男子:ミカサ・女子:モルテン)	
◎	今大会の情報を山口県高体連バレーボール専門部のHPに掲載しますので、頻繁に確認をお願いいたします。	
◎	3日間を通して駐車場が混み合いますので、公共交通機関または乗り合わせをお願いいたします。	